

## ЗАЯВКА НА ФИНАНСИРОВАНИЕ ГУМАНИТАРНОГО ПРОЕКТА

<u>1. Наименование проекта:</u> «Сделать шаг»
<u>2. Срок реализации проекта:</u> 2022 - 2023
<u>3. Организация – заявитель, предлагающая проект:</u> <b>государственное учреждение социального обслуживания «Браславский дом-интернат для престарелых и инвалидов»</b> 211969 Республика Беларусь, Витебская область, Браславский район, д. Заборные Гумна, д. 1 8(02153) 61663, brasinternat@tut.by
<u>4. Цели проекта:</u> <ul style="list-style-type: none"><li>- расширить спектр оказываемых услуг в рамках проводимой работы по физической реабилитации проживающих, перенесших острые нарушения мозгового кровообращения, имеющих заболевания опорно-двигательного аппарата, заболевания костно-мышечной системы, нервной системы, сердечно-сосудистой системы и др.;</li><li>- повысить эффективность восстановительной терапии;</li><li>- содействовать сохранению и улучшению качества жизни обслуживаемых дома-интерната.</li></ul>
<u>5. Задачи проекта:</u> <ul style="list-style-type: none"><li>- приобретение оборудования для проведения реабилитационных мероприятий: установки механотерапевтической "Ормед Релакс" и электрического стола-вертикализатора «СМТВ Kinezo Expert 2/2М» (двухсекционного с функцией вертикализации, двухмоторного);</li><li>- проведение реабилитационных мероприятий с проживающими с нарушениями двигательных функций вследствие травм либо заболеваний опорно-двигательного аппарата, восстанавливающихся после острых нарушений мозгового кровообращения, имеющих заболевания нервной системы, костно-мышечной системы сердечно-сосудистой системы, психоэмоциональной сферы и др.;</li><li>- повышение качества профилактических мероприятий по предупреждению осложнений заболеваний.</li></ul>
<u>6. Целевая группа:</u> люди с нарушениями двигательных функций вследствие травм либо заболеваний опорно-двигательного аппарата, восстанавливающихся после острых нарушений мозгового кровообращения, имеющих заболевания нервной системы, костно-мышечной системы сердечно-сосудистой системы, психоэмоциональной сферы и др.

7. Краткое описание мероприятий в рамках проекта:

1. Подготовка проекта.
2. Приобретение установки механотерапевтической "Ормед Релакс" и электрического стола-вертикализатора «СМТВ Kinezo Expert 2/2М» (двухсекционного с функцией вертикализации, двухмоторного);
3. Установка оборудования.
4. Обучение персонала.

8. Общий объем финансирования (в долларах США): 6000

Источник финансирования	Объем финансирования (в долларах США)
Средства донора	6000
Софинансирование	нет

9. Место реализации проекта:

Витебская область, Браславский район, д. Заборные Гумна

10. Контактные лица:

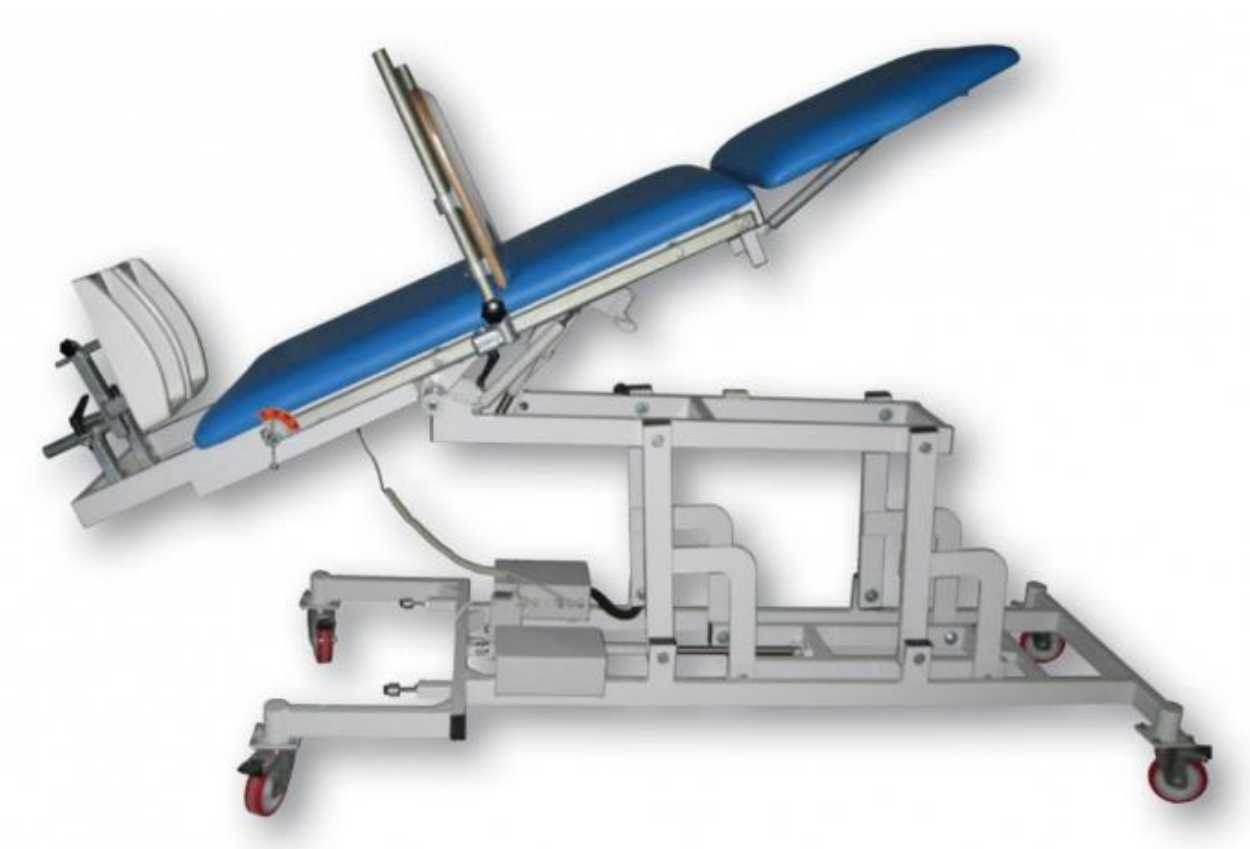
И.И.Малашенко, заместитель директора,  
8(02153) 61663, + 375 29 5905362

Е.В.Вежбицкая, инструктор-методист физической реабилитации,  
8(02153) 61662, + 375 29 7180370  
brasinternat@tut.by

**Установка механотерапевтическая Ормед-Релакс**



**Электрический вертикализатор KINEZO EXPERT**



## APPLICATION FOR FINANCING A HUMANITARIAN PROJECT

<u>1. Name of the project:</u> «Take a step»
<u>2. Project duration:</u> 2022 - 2023
<u>3. The applicant organization proposing the project:</u> <b>The State Social Service Institution «Braslav Boarding Home for the Elderly and Disabled»</b> 211969 Republic of Belarus, Vitebsk region, Braslav district, village of Zabornye Gymna, house 1 8(02153) 61663, brasinternat@tut.by
<u>4. Objectives of the project::</u> <ul style="list-style-type: none"><li>- expand the range of provide services as part of the ongoing work on the physical rehabilitation residents who have suffered acute cerebrovascular diseases, having diseases of the locomotor system, diseases of the musculoskeletal system, diseases of the nervous system, diseases of the cardiovascular system etc.;</li><li>- increase the effectiveness of rehabilitation therapy;</li><li>- promote the preservation and improvement of the quality of life of residents in boarding home.</li></ul>
<u>5. Tasks of the project::</u> <ul style="list-style-type: none"><li>- purchase of equipment for rehabilitation measures: mechanotherapeutic installation "Ormed Relax" and electric verticalizer-table «CMTB Kinezo Expert 2/2M» (two-sections, two-motors, verticalization available);</li><li>- rehabilitation measures with people with disordered motor function on account of injuries or disease of the locomotor system, recovering from acute cerebrovascular diseases, having diseases of the nervous system, diseases of the musculoskeletal system, diseases of the cardiovascular system, diseases of the psychoemotional sphere etc.;</li><li>- improving the quality of preventive actions for the prevention of complications of diseases.</li></ul>
<u>6. Target group:</u> people with disordered motor function on account of injuries or disease of the locomotor system, recovering from acute cerebrovascular diseases, having diseases of the nervous system, diseases of the musculoskeletal system, diseases of the cardiovascular system, diseases of the psychoemotional sphere etc.

7. Brief description of events under the project:

1. Project formulation.
2. Purchase of mechanotherapeutic installation "Ormed Relax" and electric verticalizer-table «CMTB Kinezo Expert 2/2M» (two-sections, two-motors, verticalization available);
3. Installation of equipment.
4. Personnel training.

8. Total amount of financing (in US dollars): 6000

Source of funding	Amount of financing (in US dollars)
Donor funds	6000
Co-financing	no

9. Place of project implementation:

Vitebsk region, Braslav district, village of Zabornye Gymna

10. Contact person:

I.I. Malashenko, deputy director,

8(02153) 61663, + 375 29 5905362

E.V. Vezhbitskaja, instructor-coordinator of physical rehabilitation,

8(02153) 61662, + 375 29 7180370

brasinternat@tut.by